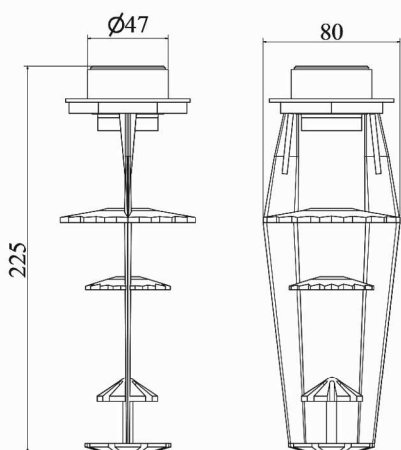
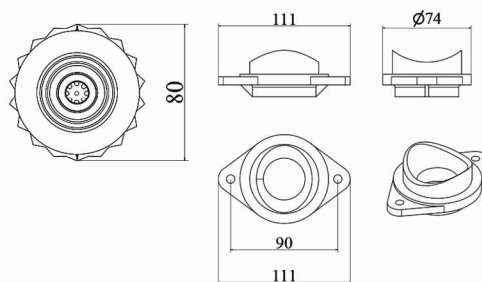


## نازل PS

سیستم توزیع بهینه آب



این نازل های اسپلش مناسب آب های آلوده با پاششی مخروطی، از بدنه و نازل قابل تعویض تشکیل شده اند و در صورت نصب صحیح دارای قابلیت پخش آب با زاویه  $120^{\circ}\text{C}$  هستند. دبی آب خروجی از آن به فشار آب ورودی به نازل بستگی دارد و جهت تنظیم دقیق همپوشانی از ارفیس هایی آن که در ابعاد و اندازه ی مختلف وجود دارد استفاده می شود.

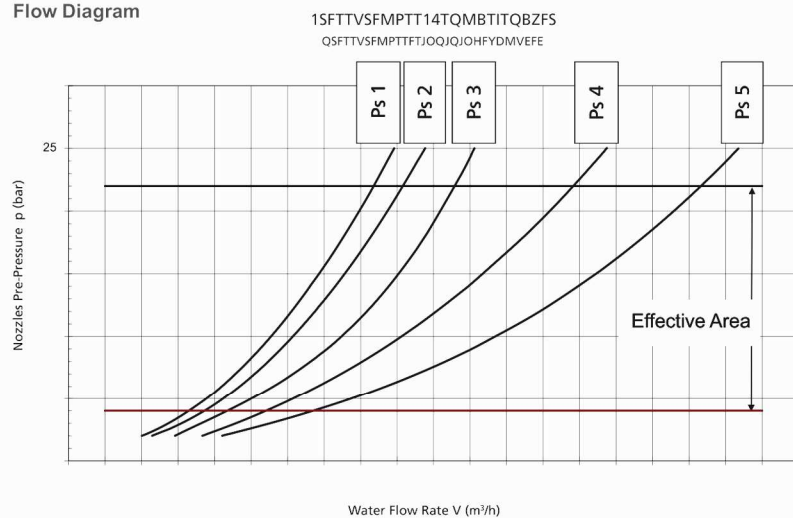


## ویژگی های نازل PS

- گرفتگی و رسوب حداقلی با کمک طراحی به شکل سطوح صاف
- خود تمیزکاری دایمی به وسیله جریان توربولانس در نازل
- نصب راحت بر روی سیستم توزیع آب به علت رزوه استاندارد BSP و همچنین طراحی شش وجهی
- مقاومت بالا به مواد شیمیایی به علت استفاده از پلی آمید تقویت شده با الیاف شیشه



Flow Diagram



## اطلاعات فنی

کاربرد	ماده	رزوه	ارتفاع رزوه	ارتفاع کل	حداکثر دمای پیوسته کاری	حداکثر دمای کاری در کوتاه مدت	فشار (Bar)	زاویه پاشش
سیستم توزیع آب برج خنک کن عمودی	پلی آمید تقویت شده با الیاف شیشه	1 1/2 in	17.5 mm	225 mm	80 °C	90 °C	0.1 - 0.3	120 °

\* کلیه ابعاد دارای تolerانس  $\pm 0.2\%$  است.

